

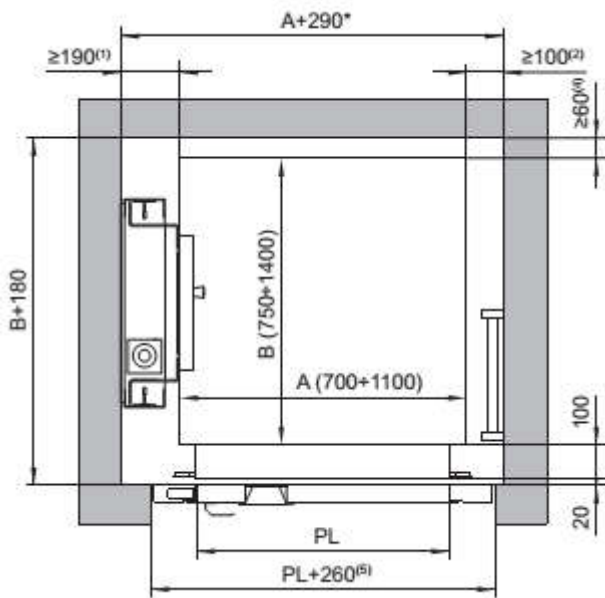
<b>Parametry Techniczne</b>	
Napęd	hydrauliczny
Udźwig	225 kg / 300 kg / 400 kg (w zależności od wielkości kabiny)
Prędkość	0,15 m/s
Wysokość podnoszenia	do 12 m (max. 4 przystanki)
Głębokość podszycia	150 - 500 mm (w zależności od wysokości podnoszenia)
Wysokość nadszycia	min. 2450 mm – max. 3040 mm (w zależności od wysokości podnoszenia i podszycia)
Wymiary szybu	do indywidualnego doboru zgodnie z zasadami opisanymi poniżej
Szyb	murowany - do wykonania przez Zamawiającego <b>OPCJA</b> – konstrukcja stalowa do wykończenia przez Zamawiającego
Wymiary kabiny	do indywidualnego doboru zgodnie z zasadami opisanymi poniżej
Drzwi przystankowe	STANDARD - Wychylne, jednoskrzydłowe, pełne z małym lukiem, o wymiarach: Sd=900 x Hd=2000 mm <b>OPCJA</b> – szerokość drzwi 700, 800 mm <b>OPCJA</b> – drzwi automatyczne, teleskowe 2 i 3 panelowe
Drzwi kabinowe	STANDARD – brak <b>OPCJA</b> – drzwi typu „bus” lub automatyczne, teleskowe 2 i 3 panelowe
Moc silnika	1,5 kW
Zasilanie	1 x 230 V
Maszynownia	Wymagane oddzielne pomieszczenie maszynowni obok szybu na najniższym przystanku <b>OPCJA</b> – szafa sterowa (800x350x1560mm) umieszczona w odległości do 6m od szybu

**INFO**

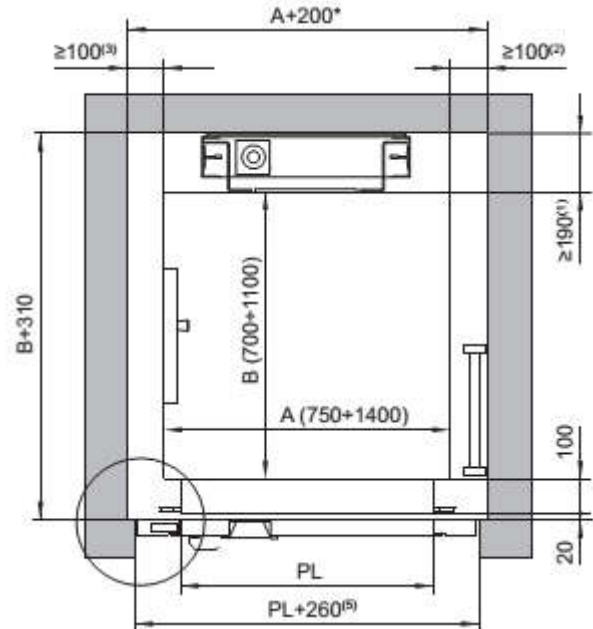
Aby zapewnić transport osób niepełnosprawnych na wózkach należy zapewnić kabinę o wymiarach min. 1100 x 1400 z drzwiami o szerokości 900 mm

<b>Wykonanie dźwigu</b>					<b>Wymiary kabiny (mm)</b>			
	<b>Przekrój</b>	<b>Napęd</b>	<b>Drzwi przystankowe</b>	<b>Drzwi kabinowe</b>	<b>A min.</b>	<b>B min.</b>	<b>A max</b>	<b>B max.</b>
<b>1</b>	<b>Nieprzelotowy</b>	Boczny	Wychylne	Brak	700	750	1100	1400
	<b>Nieprzelotowy</b>	Tyłny	Wychylne	Brak	750	700	1400	1100
	<b>Przelotowy 180°</b>	Boczny	Wychylne	Brak	700	850	1100	1400
	<b>Przelotowy 90°</b>	Boczny	Wychylne	Brak	750	800	1400	1100
<b>2</b>	<b>Nieprzelotowy</b>	Boczny	Wychylne	BUS	700	750	1100	1400
	<b>Nieprzelotowy</b>	Tyłny	Wychylne	BUS	750	700	1400	1100
	<b>Przelotowy 180°</b>	Boczny	Wychylne	BUS	700	750	1100	1400
	<b>Przelotowy 90°</b>	Boczny	Wychylne	BUS	750	750	1100	1400
<b>3</b>	<b>Nieprzelotowy</b>	Boczny	Teleskopowe 2 panelowe	Teleskopowe 2 panelowe	800	750	1100	1400
	<b>Nieprzelotowy</b>	Tyłny	Teleskopowe 2 panelowe	Teleskopowe 2 panelowe	800	700	1400	1100
	<b>Przelotowy 180°</b>	Boczny	Teleskopowe 2 panelowe	Teleskopowe 2 panelowe	800	750	1100	1400
	<b>Przelotowy 90°</b>	Boczny	Teleskopowe 2 panelowe	Teleskopowe 2 panelowe	800	800	1100	1400
<b>4</b>	<b>Nieprzelotowy</b>	Boczny	Teleskopowe 3 panelowe	Teleskopowe 3 panelowe	700	900	1100	1400
	<b>Nieprzelotowy</b>	Tyłny	Teleskopowe 3 panelowe	Teleskopowe 3 panelowe	750	900	1400	1100
	<b>Przelotowy 180°</b>	Boczny	Teleskopowe 3 panelowe	Teleskopowe 3 panelowe	700	900	1100	1400
<b>Max powierzchnia kabiny 1,54 m<sup>2</sup></b>								

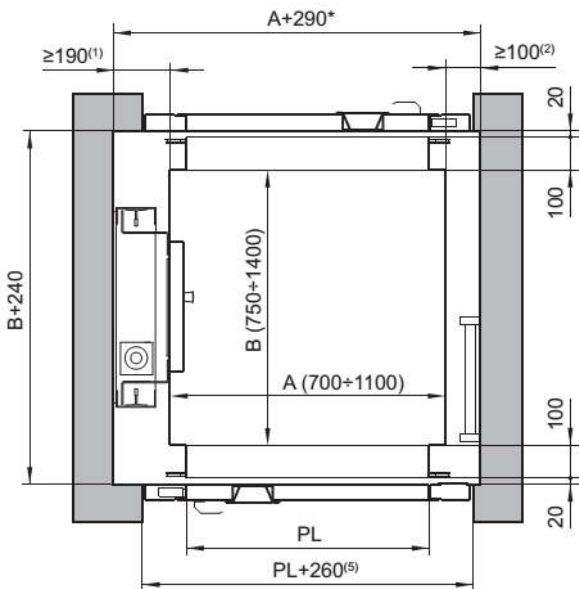
1. Minimalne wymiary szybu (przekrój poziomy) dla dźwigu w wykonaniu z drzwiami przystankowymi wychylnymi oraz bez drzwi kabinowych.



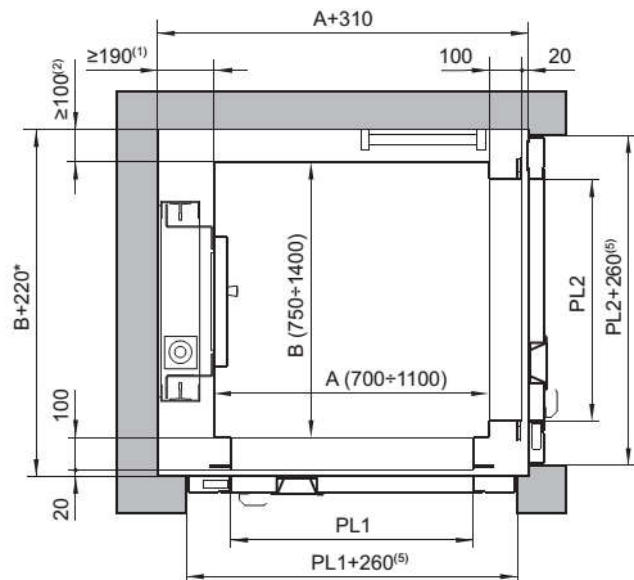
**Dźwig nieprzełotowy z napędem bocznym, drzwi prawe.**



**Dźwig nieprzełotowy z napędem tylnym, drzwi prawe.**

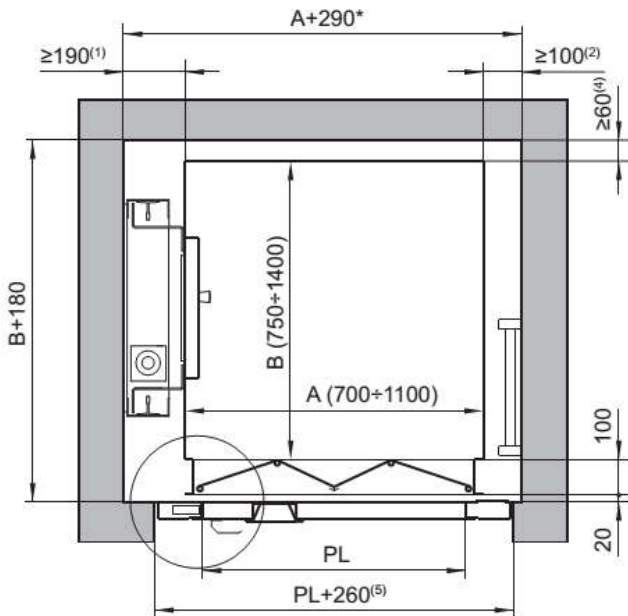


**Dźwig przełotowy 180° z napędem bocznym, drzwi prawe.**

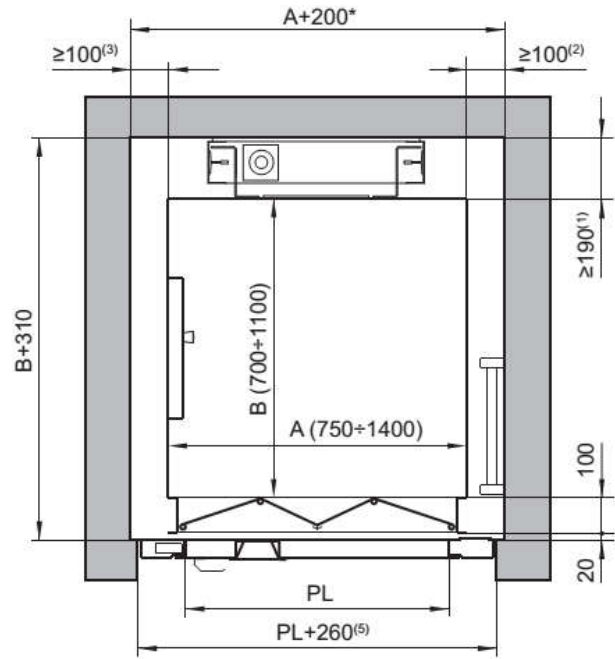


**Dźwig przełotowy 90° z napędem bocznym, drzwi prawe.**

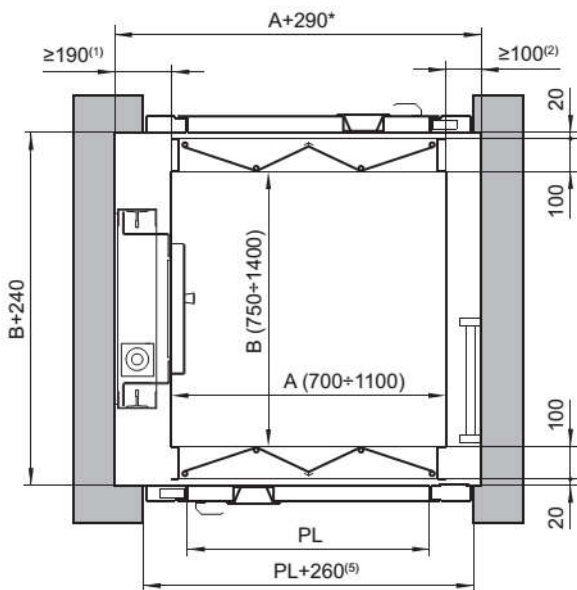
2. Minimalne wymiary szybu (przekrój poziomy) dla dźwigu w wykonaniu z drzwiami przystankowymi wychylnymi oraz drzwiami kabinowymi typu „BUS”.



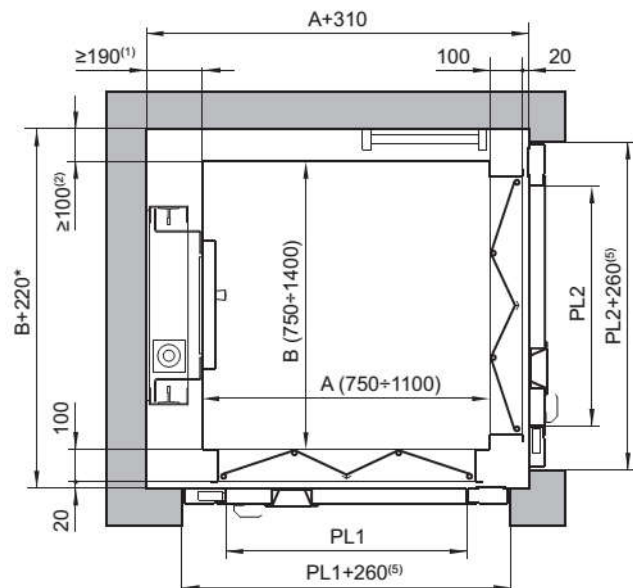
**Dźwig nieprzelotowy z napędem bocznym, drzwi prawe.**



**Dźwig nieprzelotowy z napędem tylnym, drzwi prawe.**

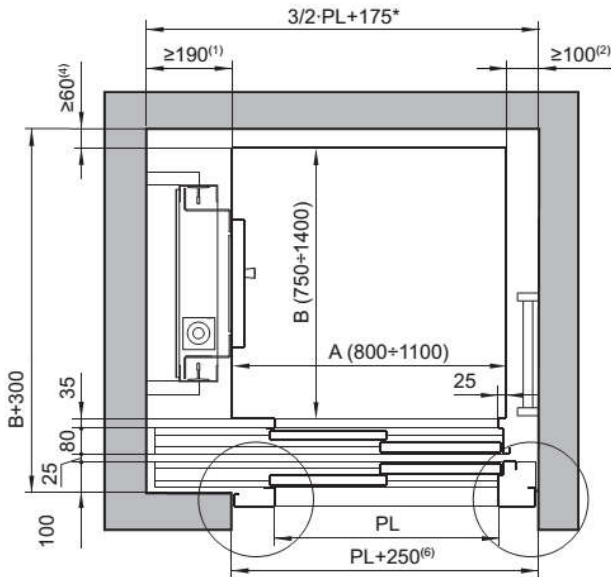


**Dźwig przelotowy 180 ° z napędem bocznym, drzwi prawe.**

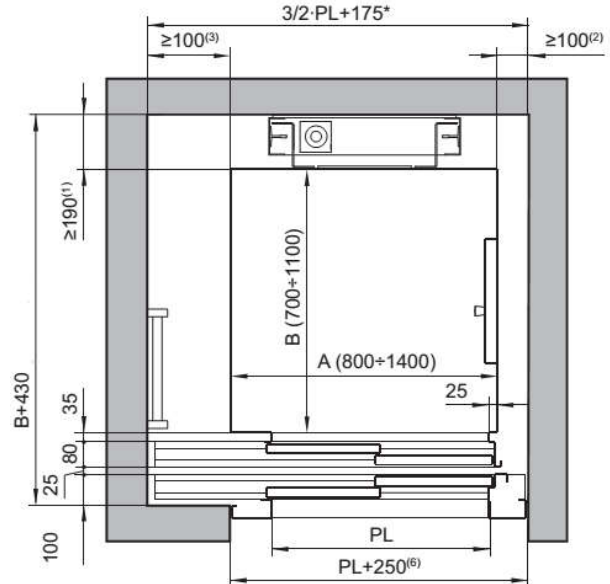


**Dźwig przelotowy 90 ° z napędem bocznym, drzwi prawe.**

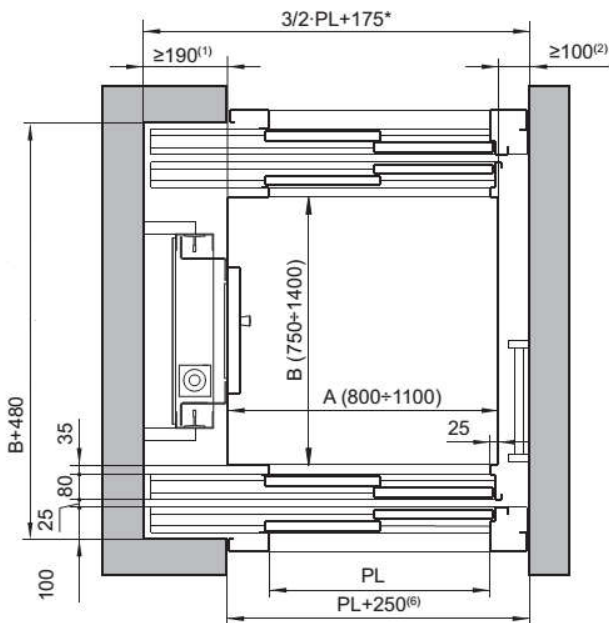
3. Minimalne wymiary szybu (przekrój poziomy) dla dźwigu w wykonaniu z drzwiami przystankowymi oraz drzwiami kabinowymi teleskopowymi 2 panelowymi



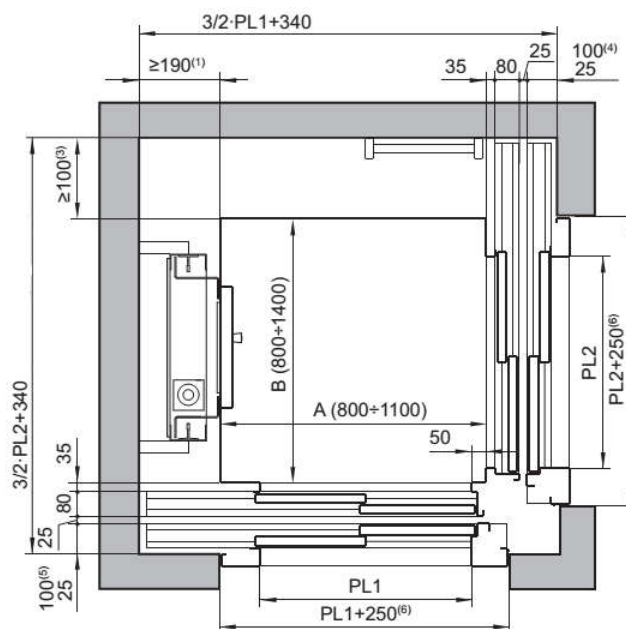
**Dźwig nieprzelotowy z napędem bocznym, drzwi lewe.**



**Dźwig nieprzelotowy z napędem tylnym, drzwi lewe.**



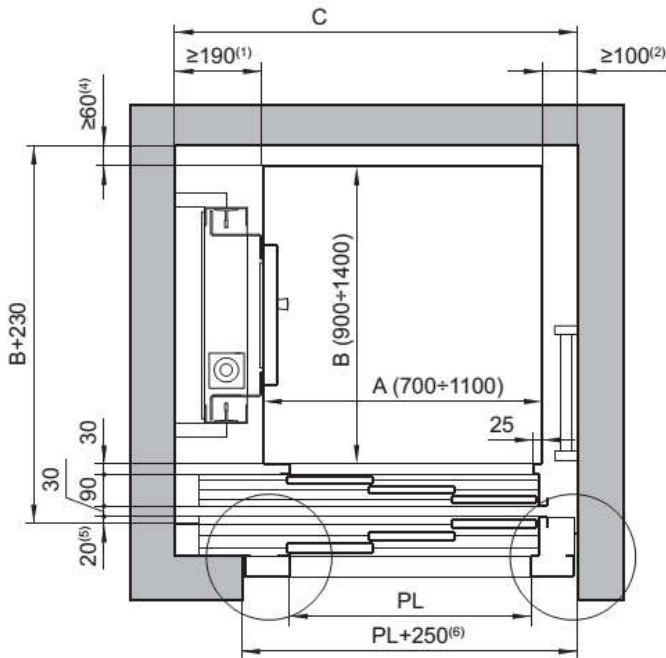
**Dźwig przelotowy 180 ° z napędem bocznym, drzwi lewe i prawe.**



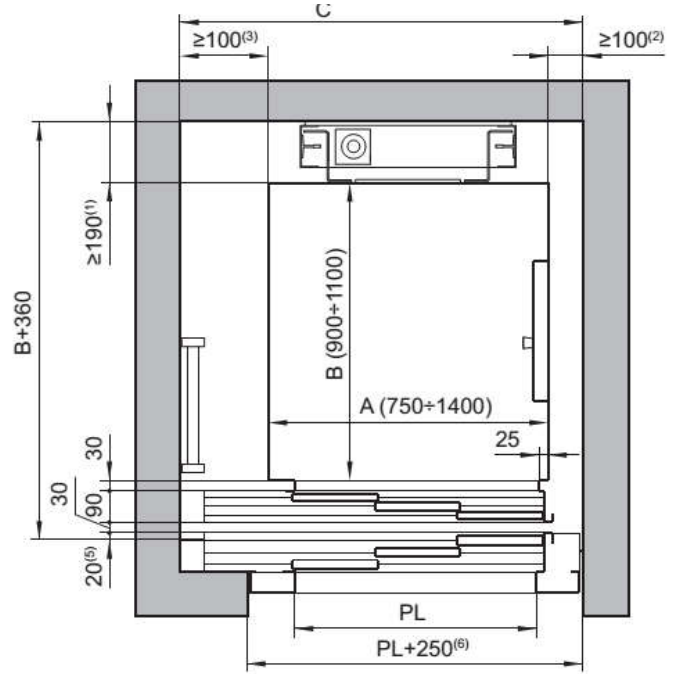
**Dźwig przelotowy 90 ° z napędem bocznym, drzwi prawe.**



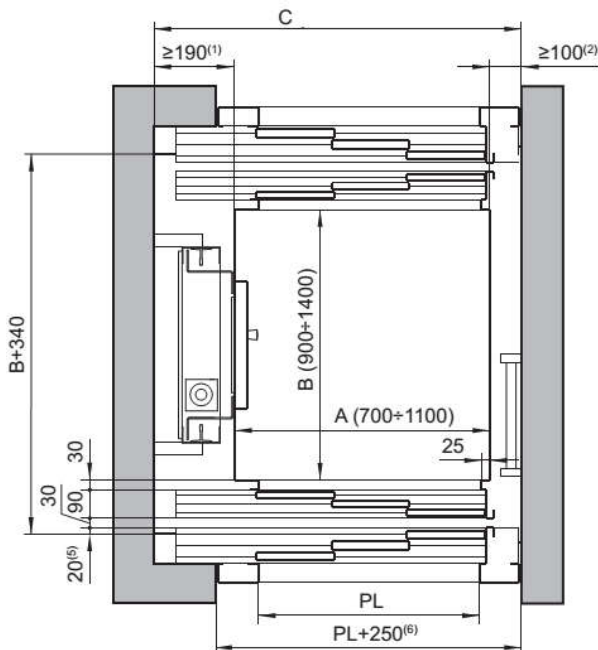
**4. Minimalne wymiary szyby (przekrój poziomy) dla dźwigu w wykonaniu z drzwiami przystankowymi oraz drzwiami kabinowymi teleskopowymi 3 panelowymi**



**Dźwig nieprzelotowy z napędem bocznym, drzwi lewe.**



**Dźwig nieprzelotowy z napędem tylnym, drzwi lewe.**

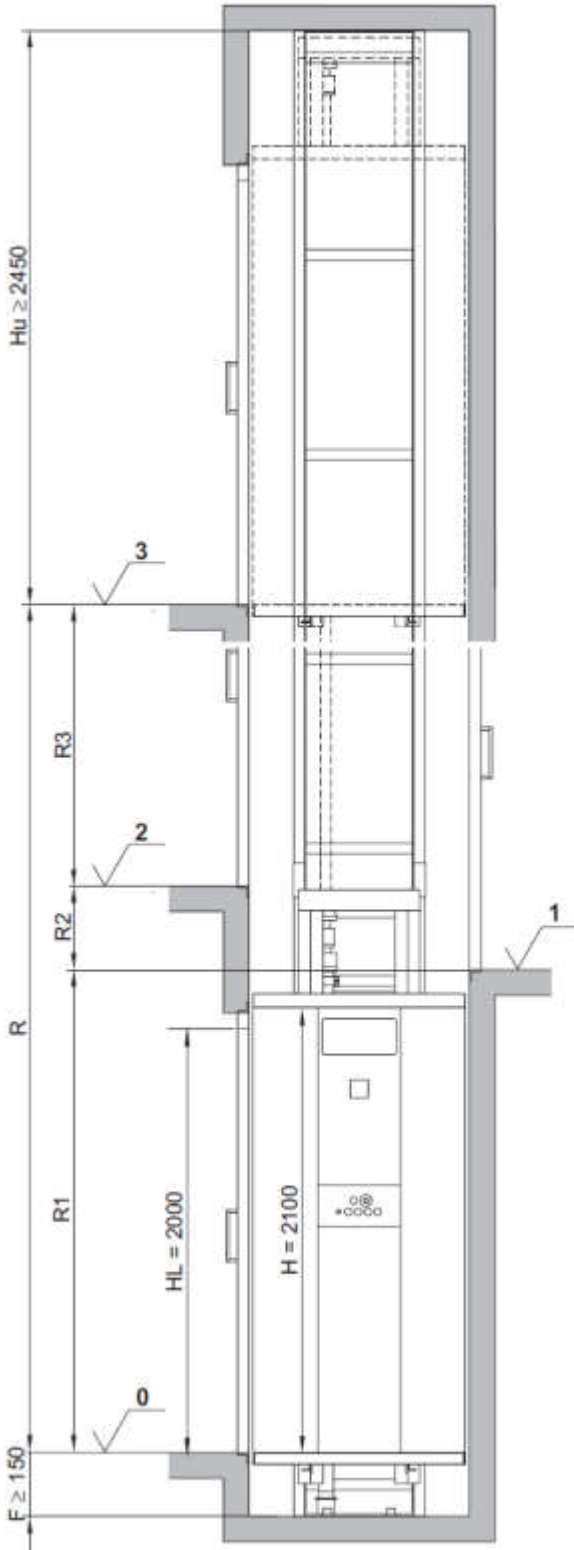


**Dźwig przelotowy 180 ° z napędem bocznym, drzwi lewe i prawe.**

PL	C
700	1180
800	1280
900	1405



**5. Minimalne wymiary szybu (przekrój pionowy)**



**Model 1:1**

wysokość podnoszenia do 7000 mm  
min. podszybie 150 mm  
min. nadszybie 2450 mm

**Model 2:1**

wysokość podnoszenia powyżej 7000 mm  
min. podszybie 200 mm  
min. nadszybie 2600 mm

Wys. Podnosz.	Min. Podszybie			Minimalne nadszybie
	150 <sup>(2)</sup>	200	500	
≤ 5300	2450	2450	2450	Minimalne nadszybie
5400	2470			
5500	2510			
5600	2540			
5700	2580			
5800	2620			
5900	2650			
6000	2690			
6100	2720			
6200	2760			
6300	2790			
6400	2830			
6500	2860			
6600	2900	2820	2520	
6700	2930	2850	2550	
6800	2970	2890	2590	
6900	3000	2920	2620	
7000	3040	2960	2660	
8000	2600			
11000	2600			

Przy drzwiach teleskopowych 3 panelowych wymagane minimalne nadszybie 2700 mm

R – wysokość podnoszenia  
F – głębokość podszybia  
Hu – wysokość nadszybia  
H – wysokość kabiny  
HL – wysokość drzwi

- Wszystkie wymiary podano w mm
- GOLD-BUD mając na uwadze ciągle rozwij i ulepszanie swoich produktów zastrzega sobie prawo wprowadzania zmian w parametrach technicznych. Dokładne dane techniczne będą zawarte w Wytocznych Wykonawczych dostarczanych Klientowi po podpisaniu umowy na dostawę urządzenia dźwigowego.