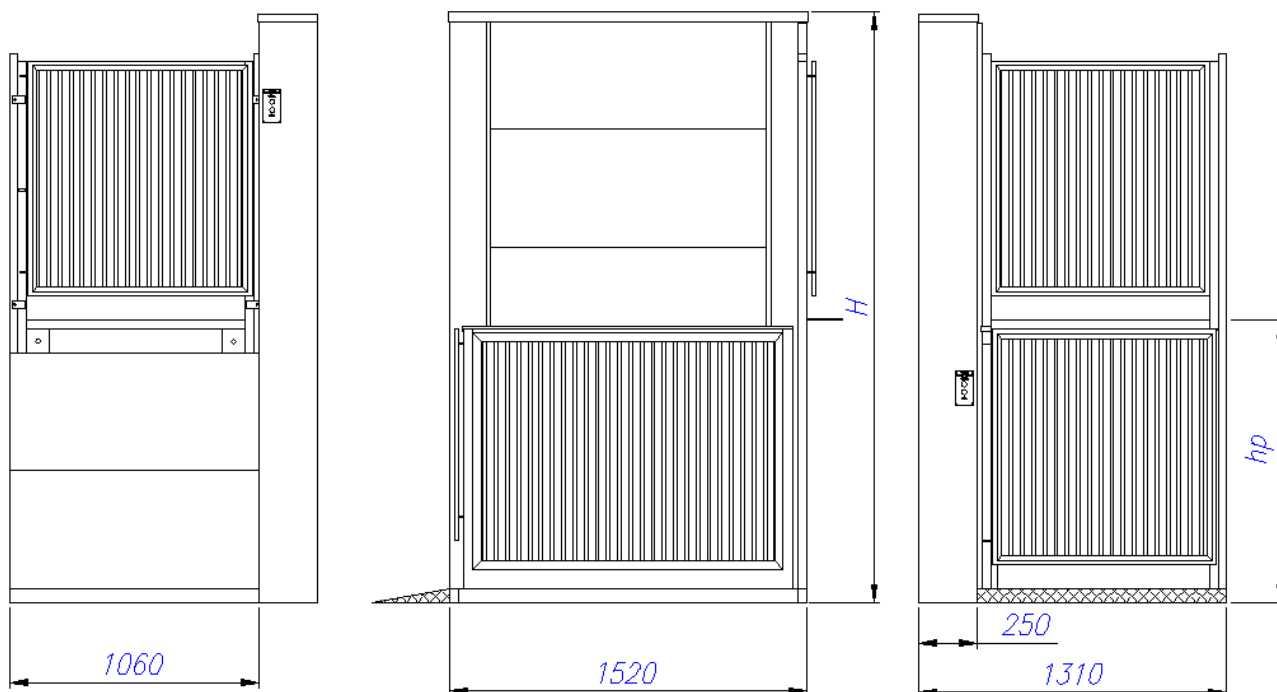




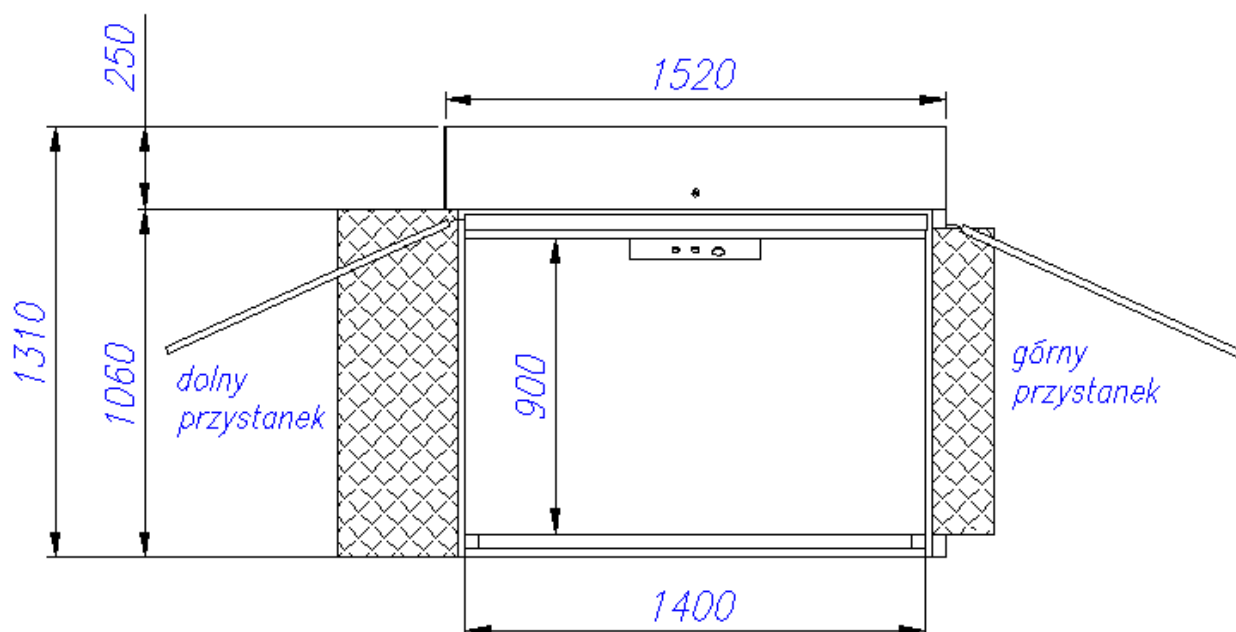
| Parametry Techniczne | | | | | | |
|-------------------------------|--|----------------|----------------|----------------|----------------------------|----------------|
| Napęd | śrubowy | | | | | |
| Udźwig | 385 kg | | | | | |
| Prędkość | 0,06 m/s | | | | | |
| Wysokości podnoszenia | do 2,999 m (max. 2 przystanki) | | | | | |
| Głębokość podszybia | 60 mm OPCJA – rampa najazdowa w przypadku braku podszybia | | | | | |
| Rodzaj szybu | brak | | | | | |
| Układ wejść/wyjść z platformy | Przelotowa 180 ⁰ | | | | Przelotowa 90 ⁰ | |
| Wymiary zewnętrzne urządzenia | 1310 x 1520 mm STANDARD | 1310 x 1720 mm | 1510 x 1520 mm | 1510 x 1720 mm | 1510 x 1520 mm STANDARD | 1510 x 1720 mm |
| Wymiary platformy Sp x Gp | 900 x 1400 mm STANDARD | 900 x 1600 mm | 1100 x 1400 mm | 1100 x 1600 mm | 1100 x 1400 mm STANDARD | 1100 x 1600 mm |
| Wymiary bramek | 900 x 1100 mm | | 900 x 1100 mm | | 900 x 1100 mm | |
| Rodzaj bramek | Bramka (prawa lub lewa) na platformie i na przystanku górnym, otwierana i zamykana ręcznie, ocynkowana i malowana, wypełniona poliwęglanem komorowym | | | | | |
| Moc silnika | 1,5 kW | | | | | |
| Zasilanie | STANDARD - 3 x 400 V OPCJA – 1 x 230 V | | | | | |
| Maszynownia | W obrysie platformy (nie wymagane oddzielne pomieszczenie maszynowni) | | | | | |

| Wysokość podnoszenia [h] | Wysokość urządzenia [H] | Wysokość podnoszenia [h] | Wysokość urządzenia [H] |
|--------------------------|-------------------------|--------------------------|-------------------------|
| 250 - 550 | 1760 | 2300 - 2550 | 3760 |
| 550 - 800 | 2010 | 2500 - 2800 | 4010 |
| 800 - 1050 | 2260 | 2800 - 2999 | 4260 |
| 1050 - 1300 | 2510 | | |
| 1300 - 1550 | 2760 | | |
| 1500 - 1800 | 3010 | | |
| 1800 - 2050 | 3260 | | |
| 2050 - 2300 | 3510 | | |

Rys.1 Widok na platformę (platforma przelotowa 180°)

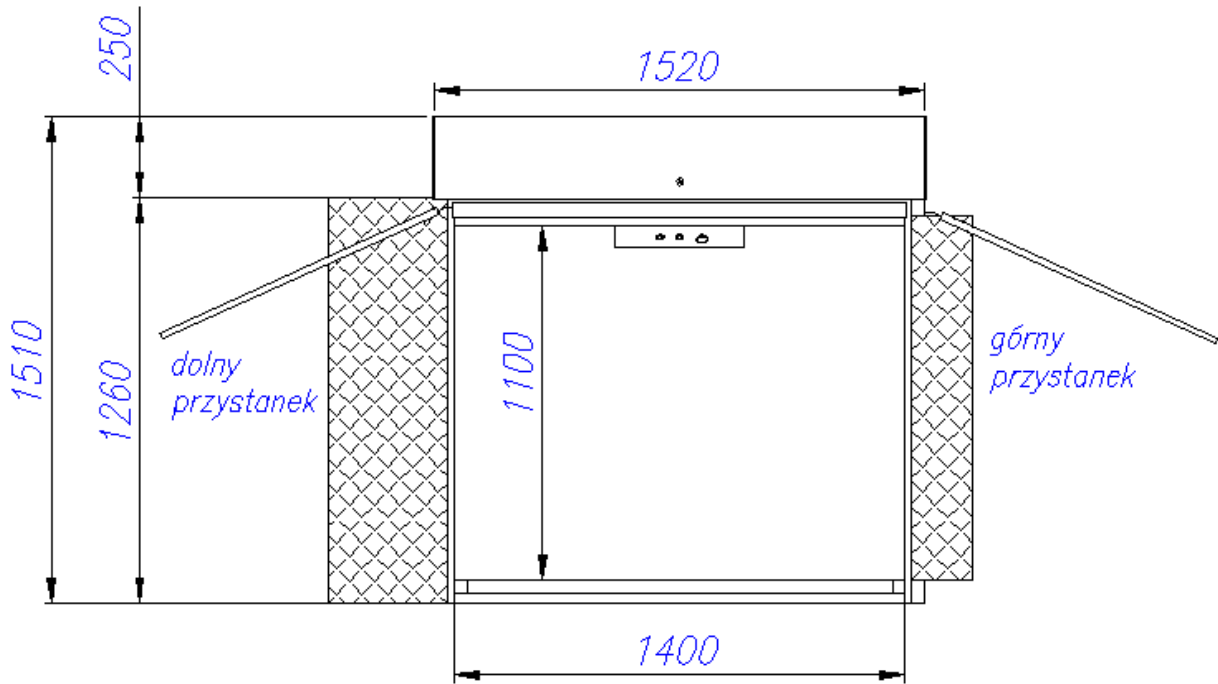


Rys.2 Wymiary platformy (platforma 900 x 1400 mm STANDARD, przelotowa 180°)

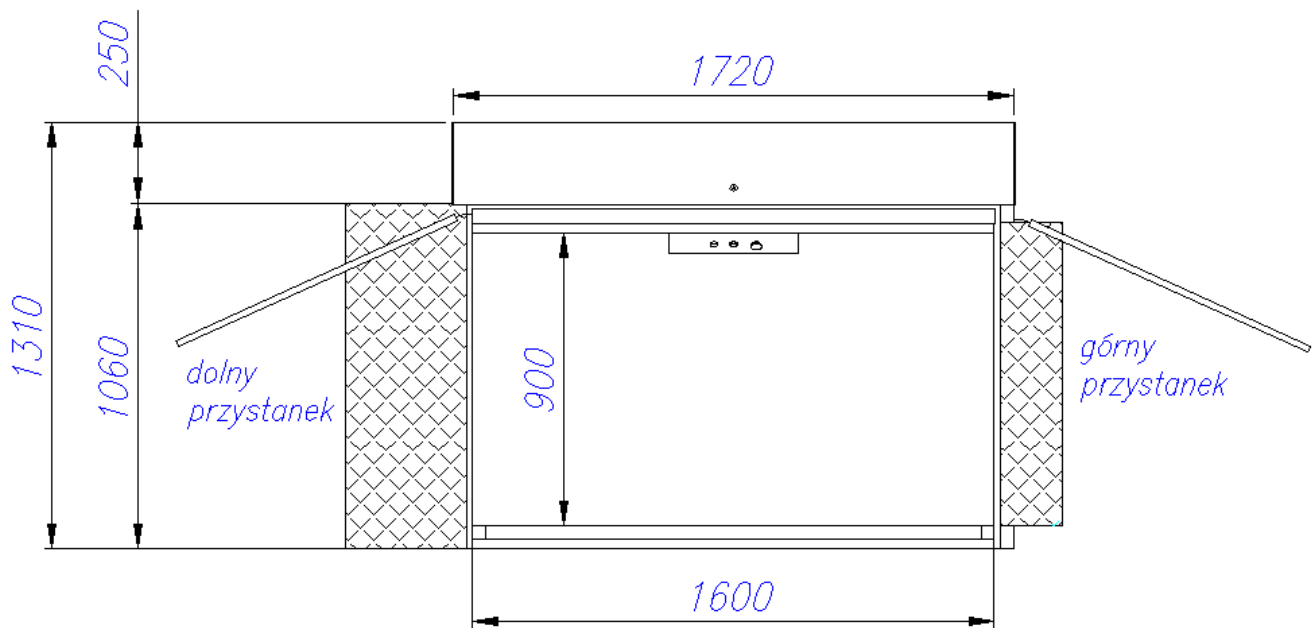




Rys.3 Wymiary platformy (platforma 1100 x 1400 mm, przelotowa 180°)

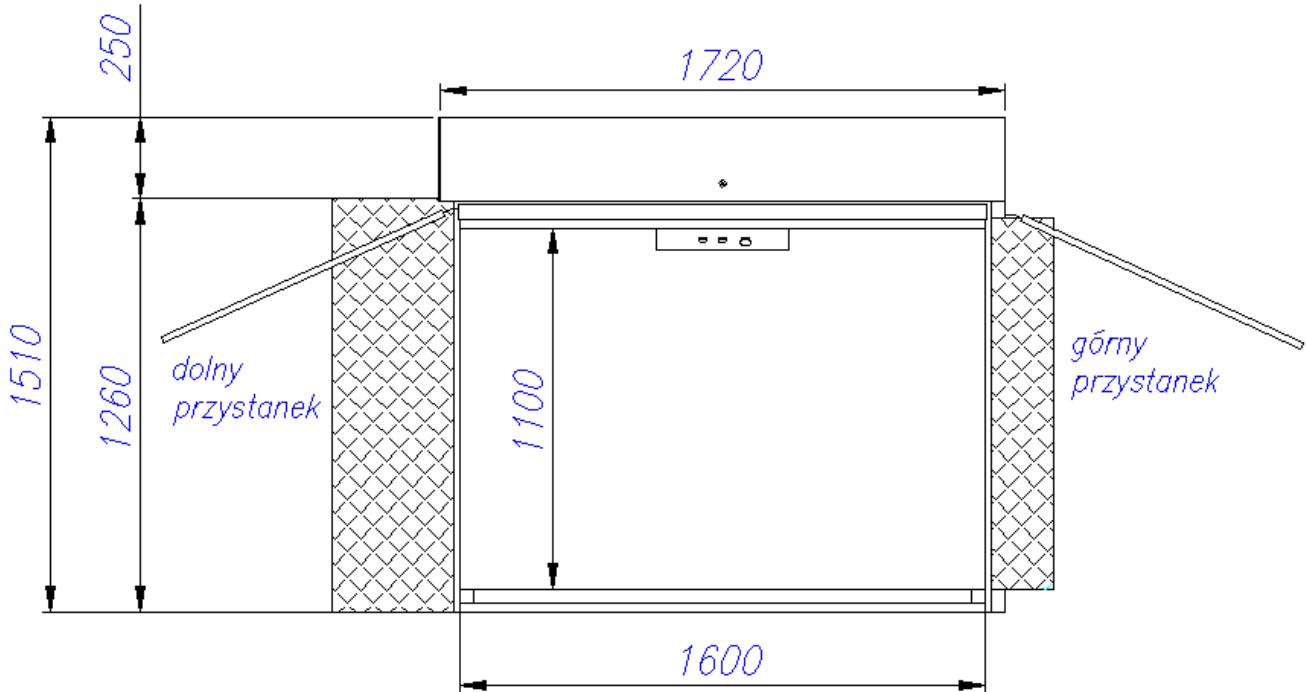


Rys.4 Wymiary platformy (platforma 900 x 1600 mm, przelotowa 180°)

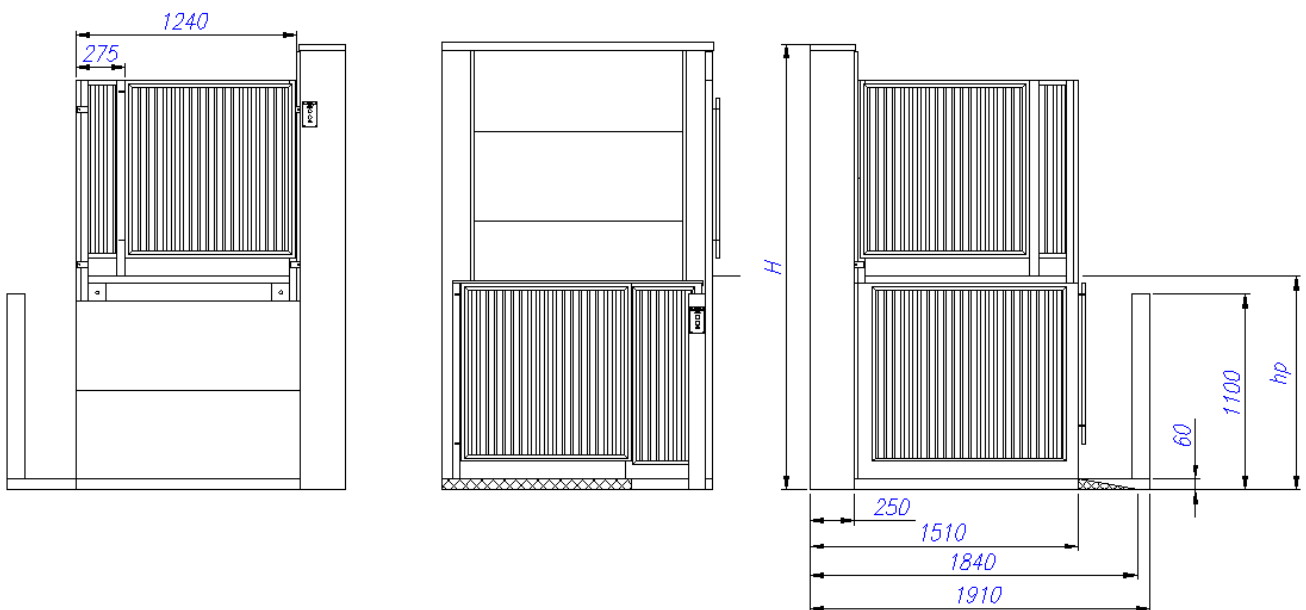




Rys.5 Wymiary platformy (platforma 1100 x 1600 mm, przelotowa 180°)

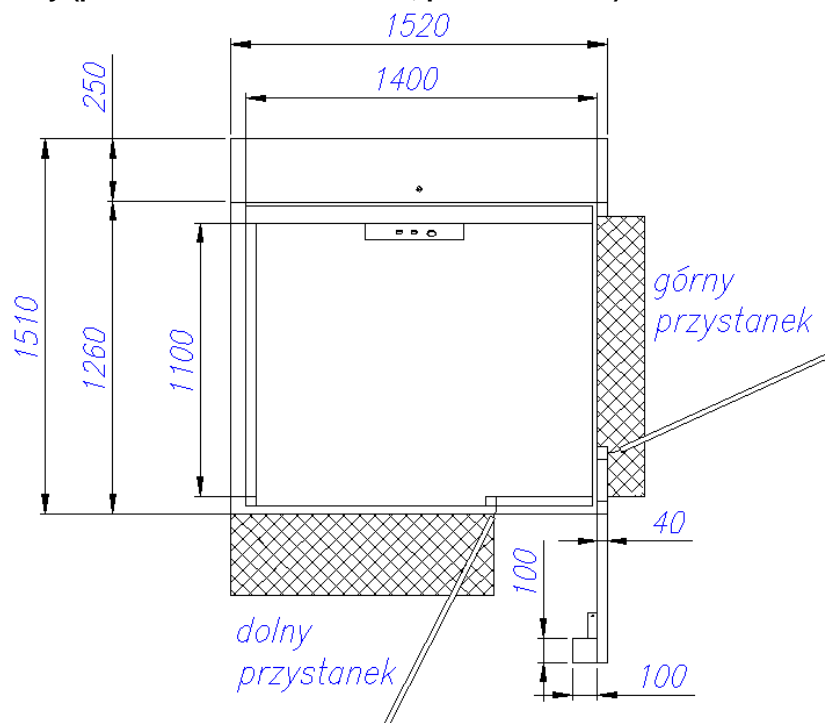


Rys.6 Widok na platformę (platforma przelotowa 90°)

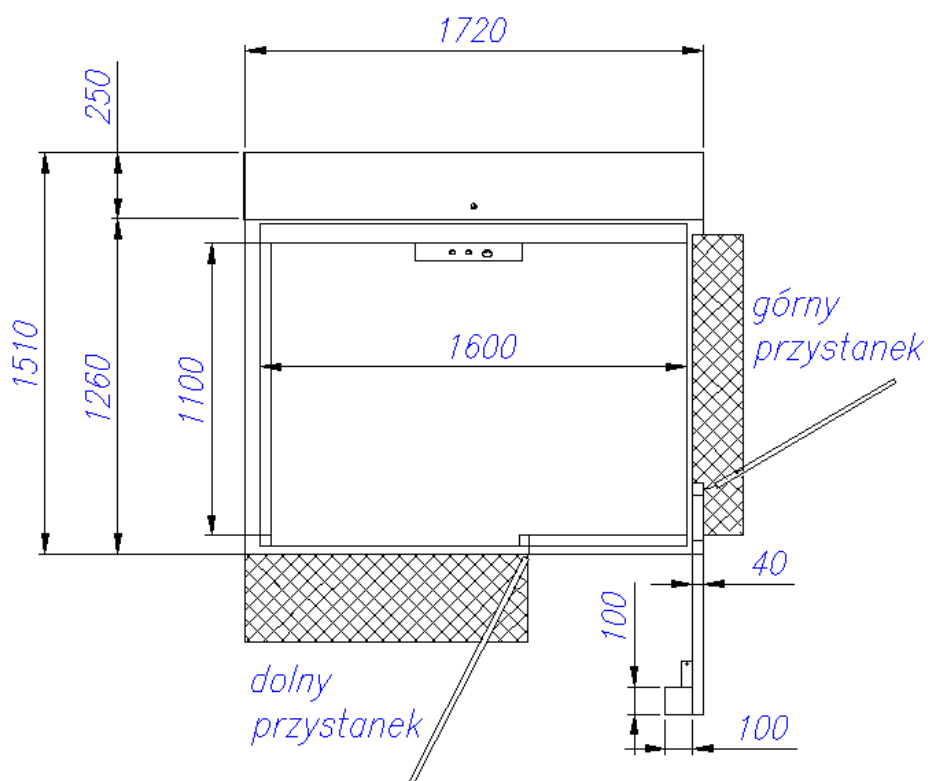




Rys.7 Wymiary platformy (platforma 1100 x 1400 mm, przelotowa 90°)



Rys.8 Wymiary platformy (platforma 1100 x 1600 mm, przelotowa 90°)





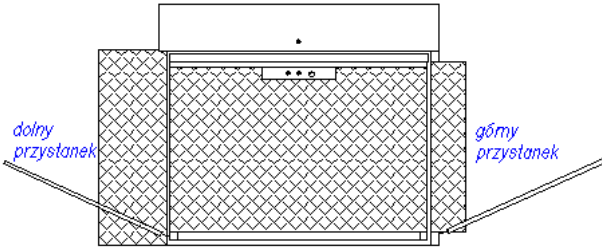
MODEL : KB900 (platforma pionowa)

STRONA: 6/7

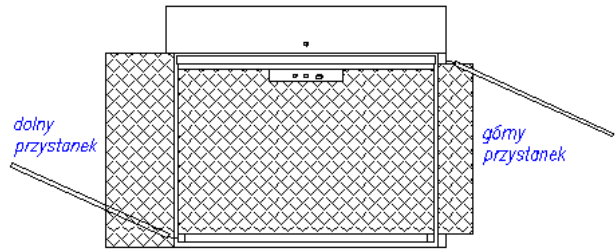
Ver. 08.2016

Rys.5 Modele platform (platforma przelotowa 180°)

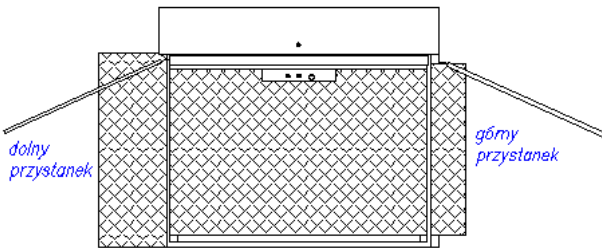
L-RL



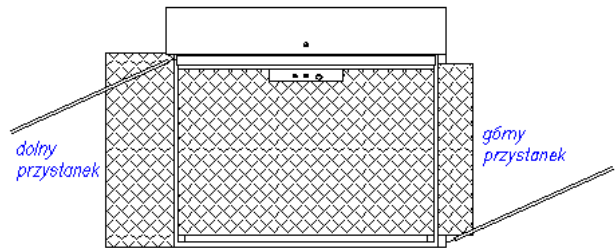
L-RR



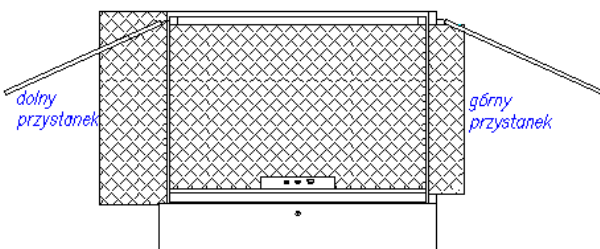
L-LR



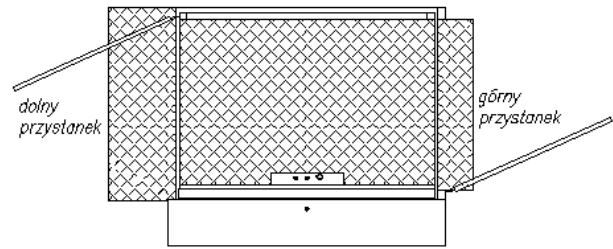
L-LL



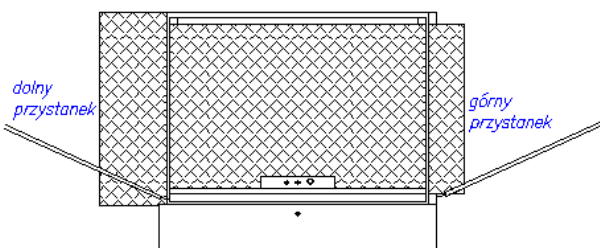
R-LR



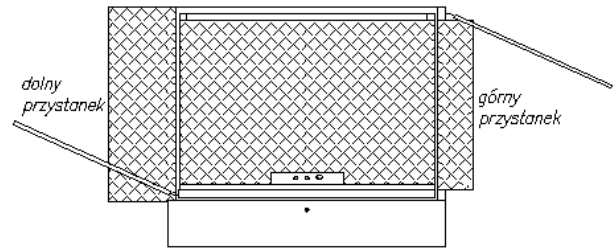
R-LL



R-RL

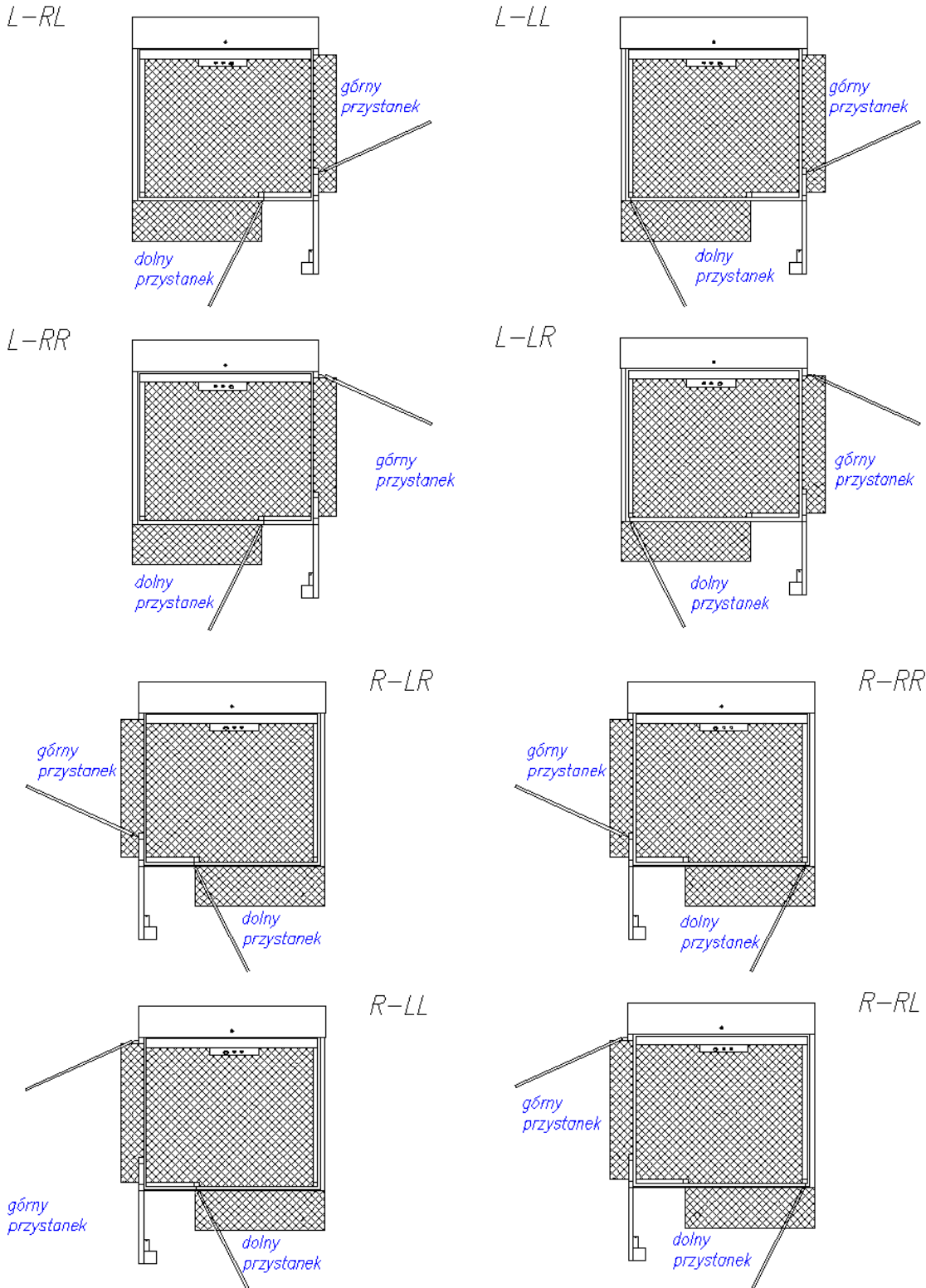


R-RR





Rys.6 Modele platform (platforma przelotowa 90°)



- Wszystkie wymiary podano w mm
- GOLD-BUD mając na uwadze ciągiły rozwój i ulepszanie swoich produktów zastrzega sobie prawo wprowadzania zmian w parametrach technicznych. Dokładne dane techniczne będą zawarte w Wytycznych Wykonawczych dostarczanych Klientowi po podpisaniu umowy na dostawę urządzenia dźwigowego.