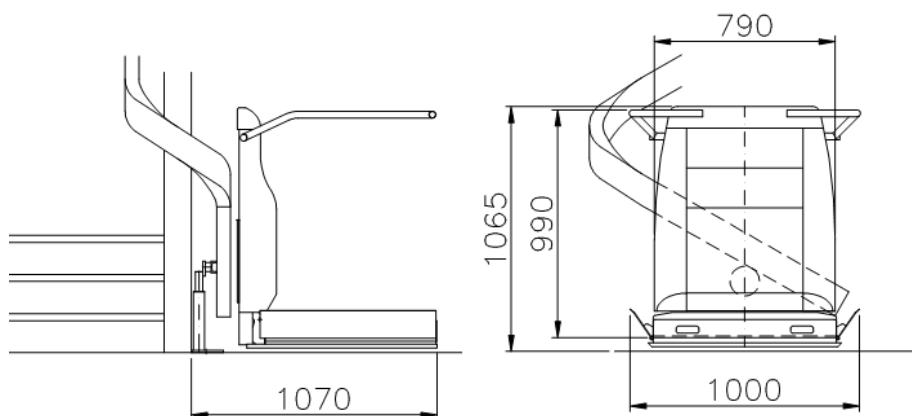


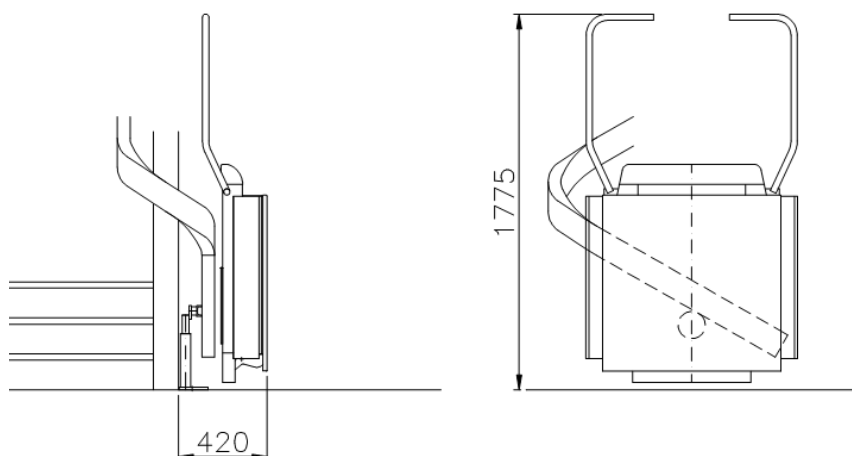


Parametry Techniczne	
Napęd	elektryczny
Udźwig	250 kg do 35°, 190 kg od 36° do 40°
Prędkość	0,1 m/s
Długość toru	bez ograniczeń
Rodzaj toru	krzywoliniowy
Rodzaj nachylenia toru	o stałym kącie nachylenia OPCJA - o zmiennym kącie nachylenia
Max. kąt nachylenia	40°
Sposób mocowania toru	do ściany STANDARD OPCJA - do schodów
Wymiary platformy	700 x 800 mm STANDARD; OPCJA – inne wymiary do uzgodnienia
Wjazd / wyjazd z platformy	Jednostronny STANDARD, 180° STANDARD OPCJA - 90°
Moc silnika	0,6 kW
Zasilanie	230V, jednofazowe
Maszynownia	nie wymagana

Rys.1. Wymiary platformy rozłożonej

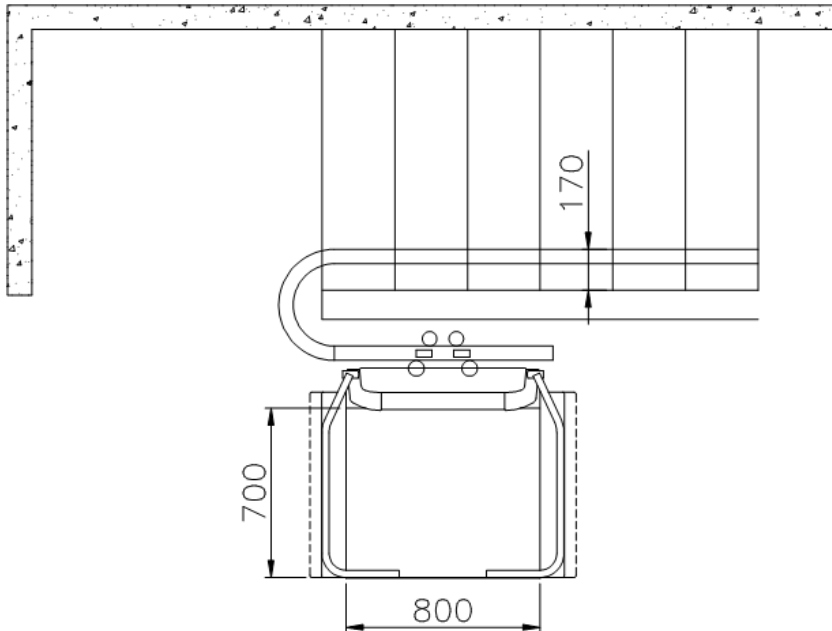


Rys. 2. Wymiary platformy złożonej

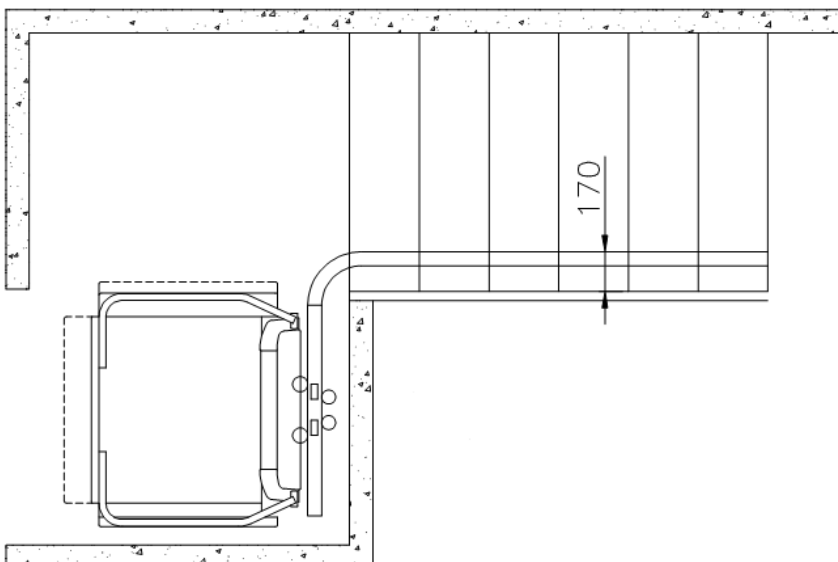




Rys. 3. Parkowanie za zakrętem 180°



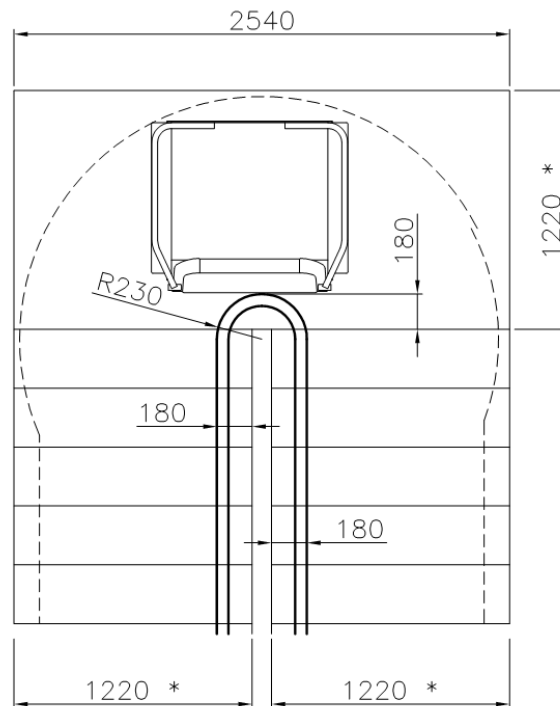
Rys. 4. Parkowanie za zakrętem 90°



Rys. 5. Zakręt wewnętrzny 180°

przy założeniu:

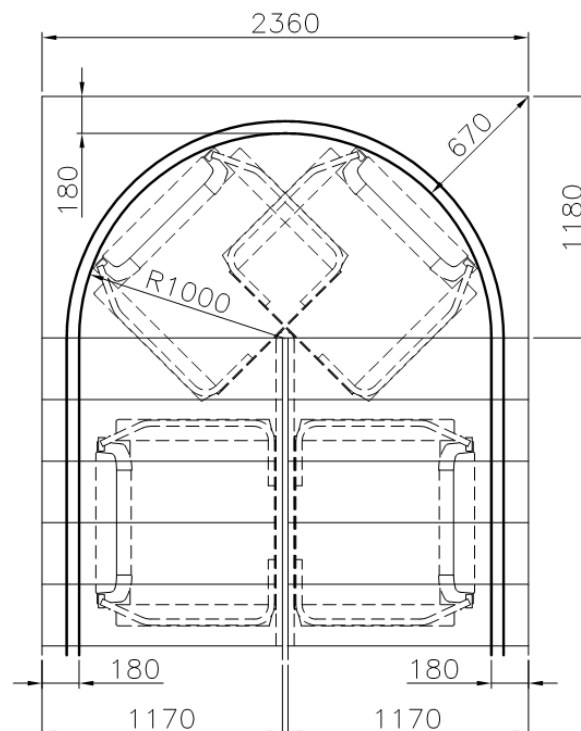
- nachylenie schodów 30°,
- wymiary schodka 170x300 mm



Rys. 6. Zakręt zewnętrzny 180°

przy założeniu:

- nachylenie schodów 30°,
- wymiary schodka 170x300 mm



- Wszystkie wymiary podano w mm
- GOLD-BUD mając na uwadze ciągły rozwój i ulepszanie swoich produktów zastrzega sobie prawo wprowadzania zmian w parametrach technicznych. Dokładne dane techniczne będą zawarte w Wytycznych Wykonawczych dostarczanych Klientowi po podpisaniu umowy na dostawę urządzenia dźwigowego.